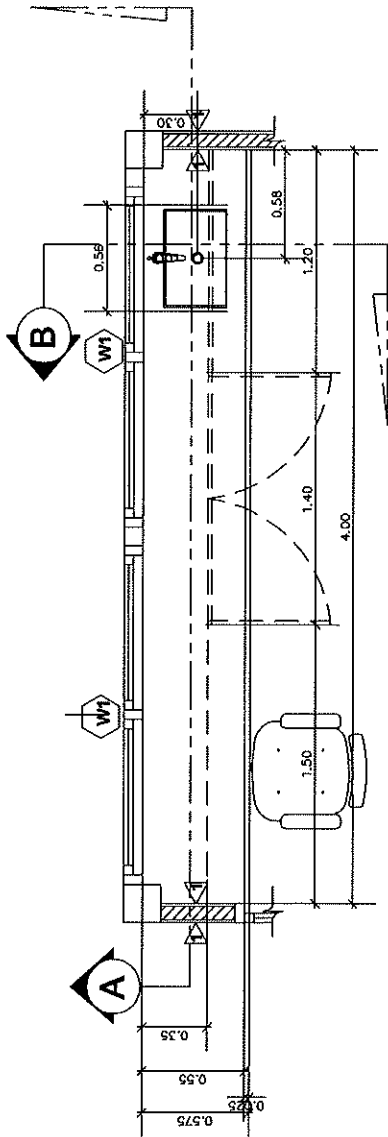
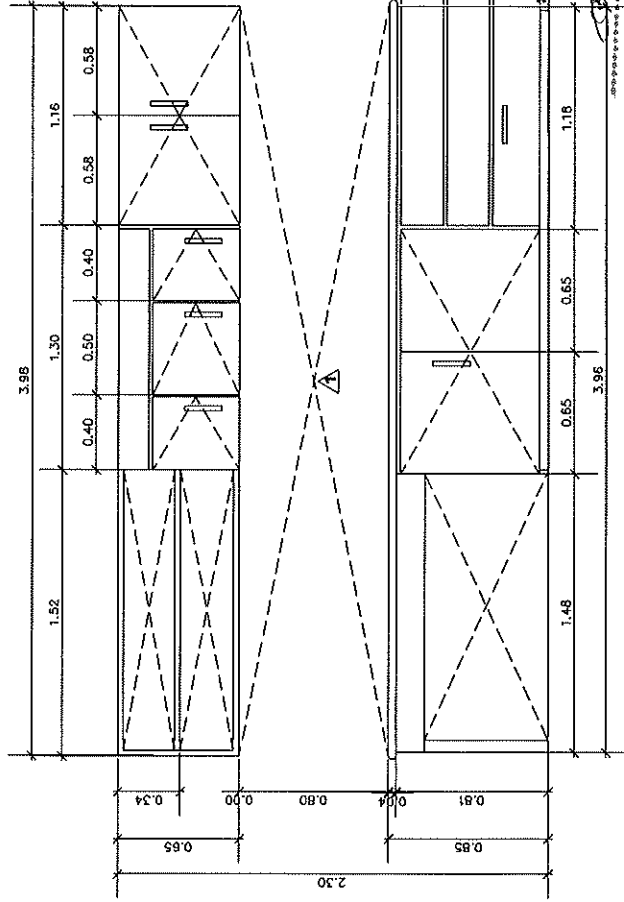


PROJECT:	ปรับปรุงอาคารสำนักงาน โรงพยาบาลเมืองสงขลา
LOCATION:	โรงพยาบาลเมืองสงขลา
OWNER:	โรงพยาบาลเมืองสงขลา
DRAWN BY:	นาย ชัยวัฒน์ วัฒนศิริ
ARCHITECT:	สถาปนิกที่ 5
ENGINEER:	
DRAWING TITLE:	แบบขยายเพดานชั้น 1
REVISED DRAW:	
REMARKS:	
SCALE:	
TOTAL	DWG. NO.
	A-14



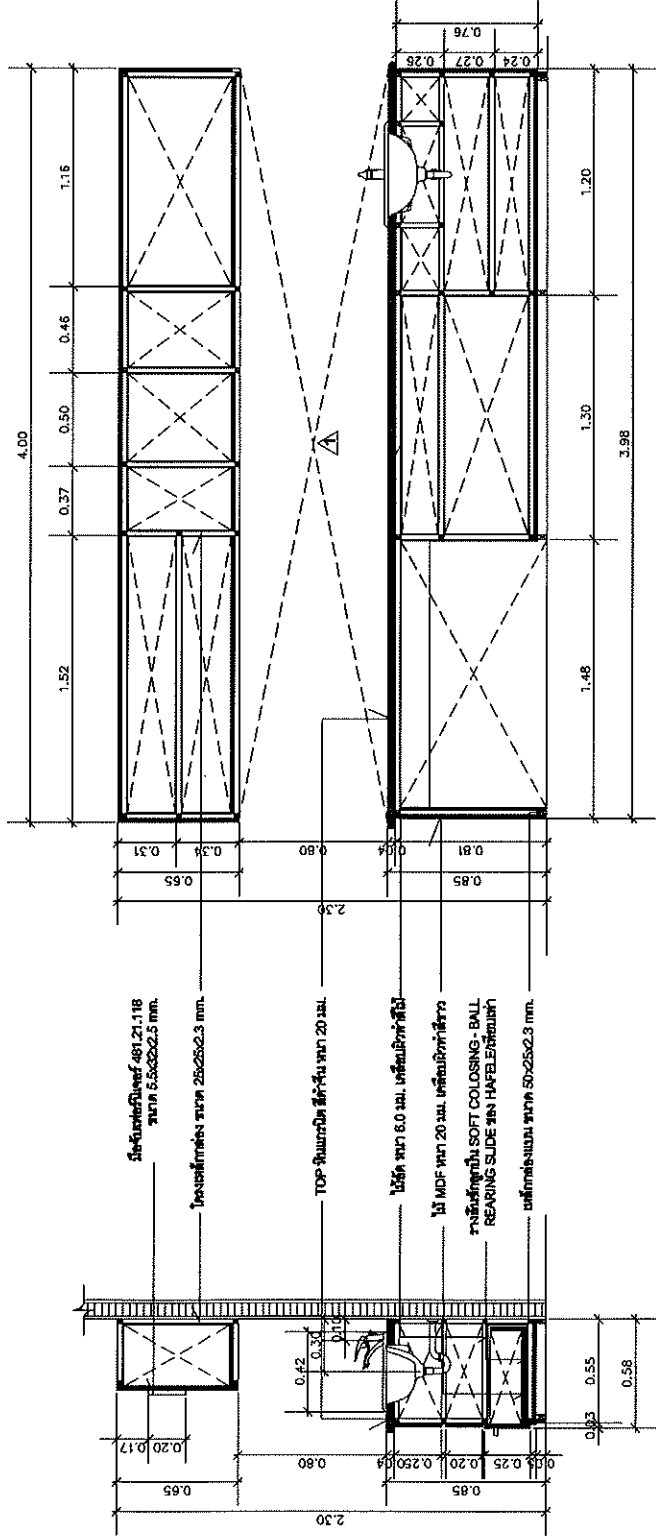
SCALE 1:25 **แปลแบบขยายเพดานชั้น 1**



SCALE 1:25 **แปลแบบขยายเพดานชั้น 1**


..... ประธานกรรมการ  
 ..... กรรมการ  
 ..... กรรมการ  
 วันที่ 11 มิ.ย. 2562

PROJECT:	ปรับปรุงตู้เก็บที่เก็บของ ในบริเวณชั้นใต้ดิน
LOCATION:	บริเวณชั้นใต้ดิน
OWNER:	บริษัท...
DRAWN BY:	นางสาว...
ARCHITECT:	บริษัท...
ENGINEER:	
DRAWING TITLE:	ตู้เก็บของ ชั้นใต้ดิน 1
REVISED DRAW:	
REMARKS:	
SCALE:	
TOTAL	DWG No.
	A-16



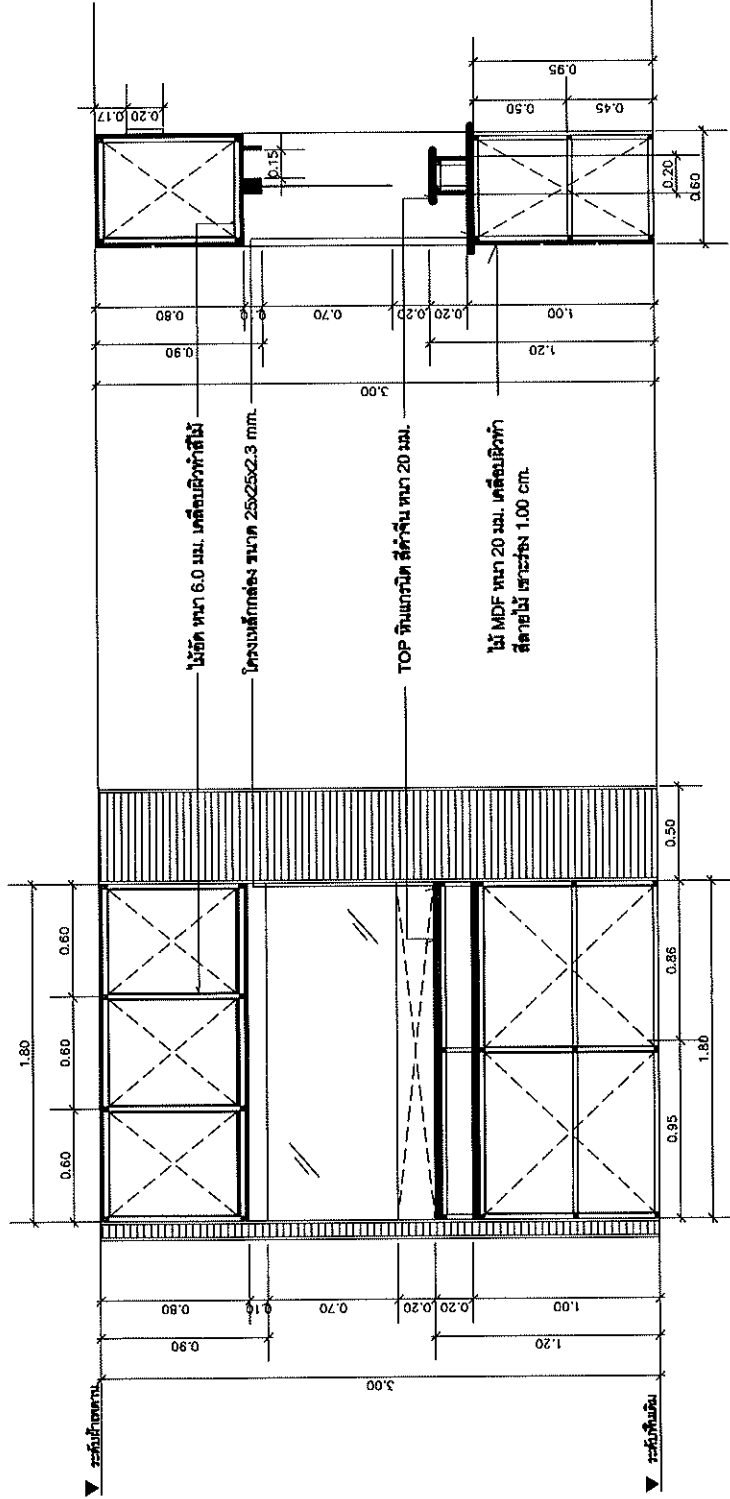
SCALE 1:25 (A) ตู้เก็บของชั้นใต้ดิน 1

SCALE 1:25 (B) ตู้เก็บของชั้นใต้ดิน 1

  
 บริษัทสถาปัตย์วิศวกรรม  
 วิศวกรรม  
 11/11/2552



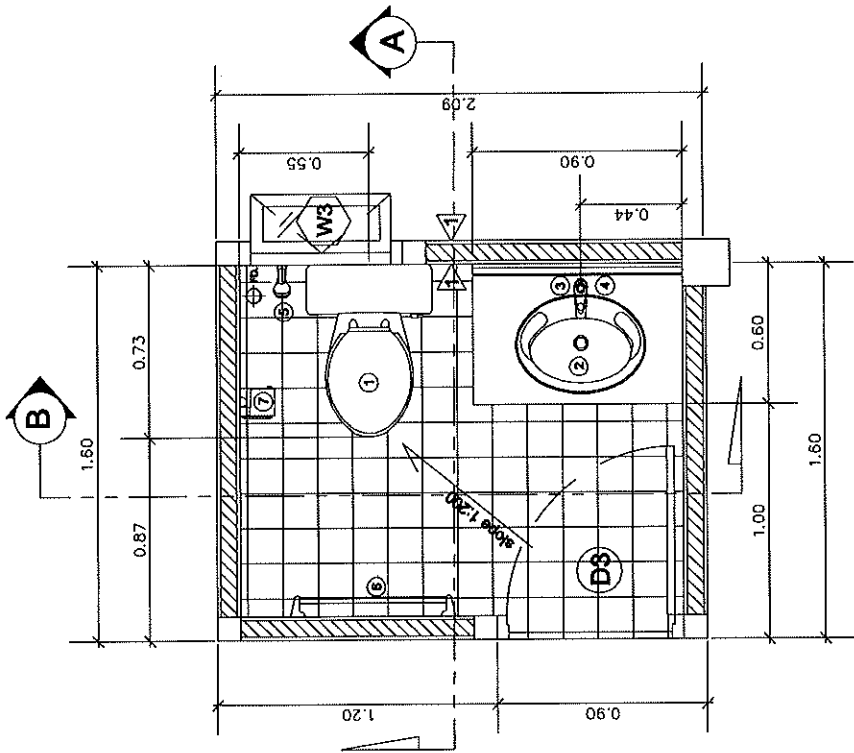
PROJECT:	ปรับปรุงสถานีวิทยุกระจายเสียง โรงเรียนบ้านหนองทราย
LOCATION:	โรงเรียนบ้านหนองทราย
OWNER:	โรงเรียนบ้านหนองทราย
DRAW BY:	นาย ช่าง ธีรวัฒน์ ช่างเทคนิค 5
ARCHITECT:	
ENGINEER:	
DRAWING TITLE:	รูปตัดแบบขยาย เพดานห้อง 3
REVISED DRAW:	
REMARKS:	
SCALE:	
TOTAL	DWG No.
	A-17



รูปตัดแบบขยายเพดานห้อง 3 (B) SCALE 1:25

รูปตัดแบบขยายเพดานห้อง 3 (A) SCALE 1:25

..... ประธานกรรมการ  
 ..... กรรมการ  
 ..... กรรมการ  
 วันที่ 14 มิ.ย. 2567



แปลนขยายพื้นที่ห้องน้ำ

SCALE 1:20



สัญลักษณ์	รายการอุปกรณ์ที่ห้องน้ำ
①	TOILET SET WH.CERA โถสุขภัณฑ์แบบนั่งราบสองชิ้น RONDA 3/4 SL. ยี่ห้อ COTTO/เทียมท่า เซรามิกสีขาว ขนาด 71x41x75 cm.
②	WASH BASIN CERAMIC อ่างล้างหน้าด้วย BA08 เซรามิกสีขาว ยี่ห้อ MOYA/เทียมท่า ขนาด 60x12x38.5 cm.
③	SING MIXER CHR.POL ฝัก(ผสม) อ่างล้างหน้าทรงสูง CT-542AY สีโครเมียม COTTO/เทียมท่า ขนาด 28.9x47.8x9.6 cm.
④	MIRROR กระจกฝ้าสี่เหลี่ยมผืนผ้า ขนาด 60x20x5.0 cm.
⑤	WC RINSING SPRAY CHR.POL.WHOSE ชุดสายฉีดชำระ โกรน 485.95.033 ยี่ห้อ HAFEL/เทียมท่า ขนาด 2.1x1.9x12.2 cm สีเงินผสม
⑥	TOVEL BAR ราวแขวนผ้า KB-42-631-ST โกรน ยี่ห้อ KARAT/เทียมท่า
⑦	PAPER HOLDER CHR.POL ที่ใส่กระดาษชำระ GB-13-362-62 แพตติ่ม ยี่ห้อ GLOBO/เทียมท่า
⊕ FD.	FLOOR DRAIN ST.ST.145x145 mm. ตะแกรงกักน้ำ 589.28.986

หมายเหตุ

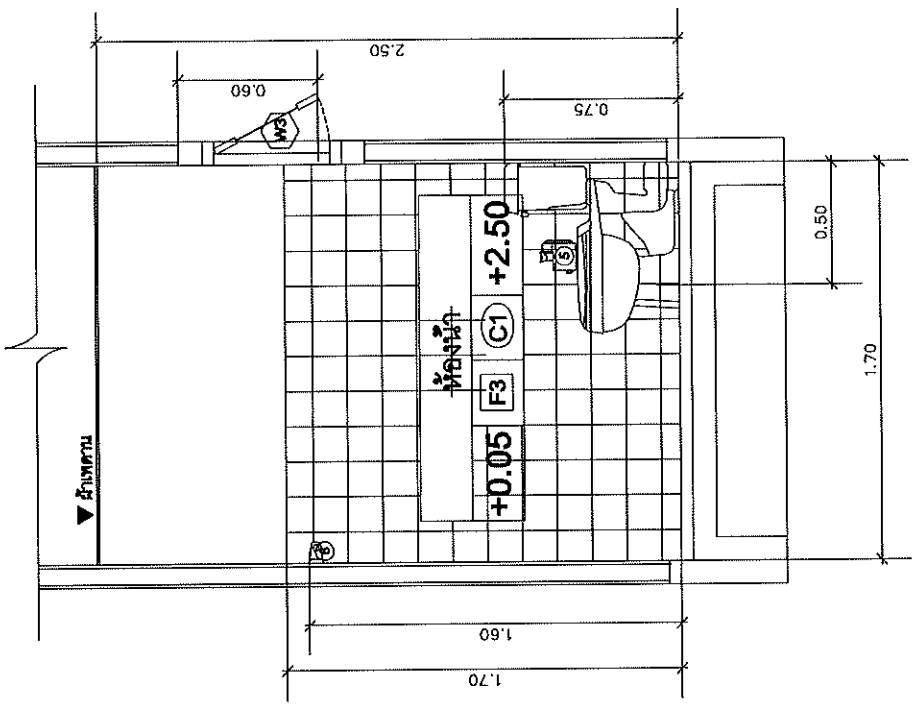
- ① แผ่นกั้นอิฐกึ่งแผ่น ขามเรียบ หากสีลำหรับทาบภายใน
- ② แผ่นกั้นอิฐขามปูน กวาระเบือจิวลิดี (WILLY)/เทียมท่า สีเทา  
ช่อง ขนาด 12x12A เซรามิกผิวกึ่งมันกึ่งมัน
- F3 ฟิล์ม ก.ส.ล ปูกระเบือจิวลิดี (WILLY)/เทียมท่า สีเทาช่อง  
ขนาด 12x12A เซรามิกผิวกึ่งมันกึ่งมัน
- CI ฟิล์มรับรอย ขนาด 1200x2400x12 MM  
(ขอบเรียบ ขอบตัด) พาสีขาว

\*\*\* งานดินระบมทอไลโทกร + งานดินระบมทอเนที (ใหม่) ให้ดินระบมทอ  
ในด้านแบ่งที่ผู้ควบคุมงานและคณะกรรมการตรวจสอบจากช่างกำหนด

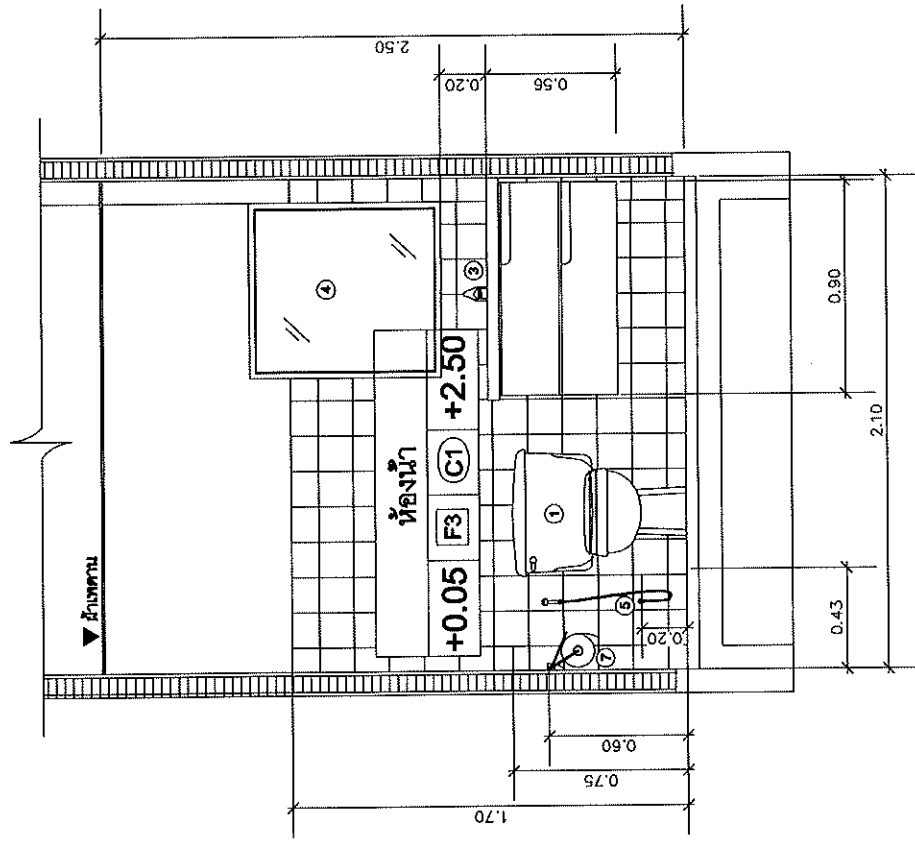
PROJECT:	บริษัท อีซีเอ็น จำกัด โครงการบ้านเมืองสงขลา
LOCATION:	เมืองสงขลา
OWNER:	เมืองสงขลา
DRAW BY:	นาย อรุณ วัฒนชัย สถาปนิกที่ 5
ARCHITECT:	
ENGINEER:	
DRAWING TITLE:	แปลนขยายพื้นที่ห้องน้ำ
REVISED DRAW:	
REMARKS:	
SCALE:	
TOTAL DWG No.	
A-08	

.....ประธานกรรมการ  
.....กรรมการ  
.....กรรมการ  
วันที่ 1 ๖ ส.ค. 256๘

PROJECT:	ปรับปรุงอาคารสำนักงาน โรงพยาบาลเมืองสงขลา
LOCATION:	โรงพยาบาลเมืองสงขลา
OWNER:	โรงพยาบาลเมืองสงขลา
DRAW BY:	นาย ชญู วัชริน สถาปนิกที่ 5
ARCHITECT:	
ENGINEER:	
DRAWING TITLE:	รูปตัดขยายห้องน้ำ
REVISED DRAW:	
REMARKS:	
SCALE:	
TOTAL	DWG No.
	A-09



รูปตัดขยายห้องน้ำ (B) SCALE 1:20



รูปตัดขยายห้องน้ำ (A) SCALE 1:20

.....  
 .....

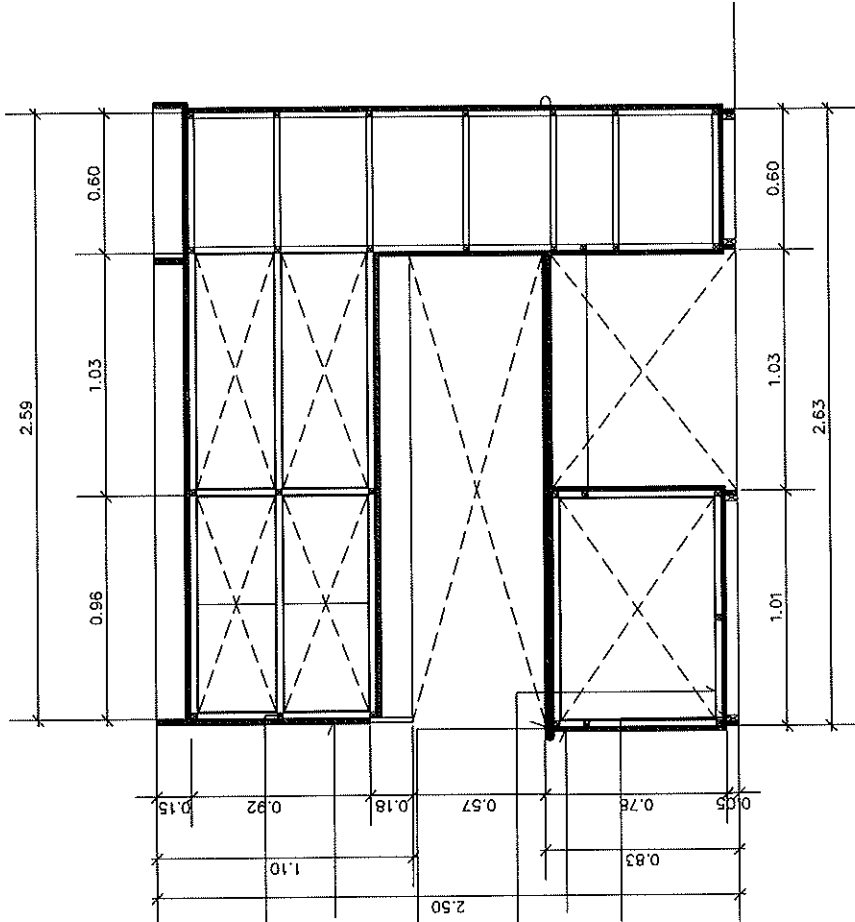
.....โครงการ  
 .....

วันที่ 11 มิ.ย. 2562



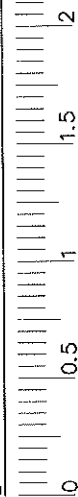






- ▼ ระบุพื้นเดิม
- โครงเหล็กกล่อง ขนาด 25x25x2.3 มม.
- ไม้ MDF ทน 25 มม. เคลือบผิวทาสีขาว
- TOP หินแกรนิต สีดำ พื้น ขนาด 20 มม.
- ไม้ขีด ทน 6.0 มม. เคลือบผิวทาสีไม้
- ไม้ MDF ทน 20 มม. เคลือบผิวทาสีขาว
- เหล็กกล่องแบน ขนาด 50x25x2.3 มม.

รูปตัดแบบขยายเฟลอร์พริเจกต์ 2 (B) SCALE 1:20



SCALE:

.....

.....

.....

.....

.....

.....

.....

.....

.....

.....

.....

.....

.....

.....

.....

.....

วันที่ 12/10/2552

PROJECT:

บริษัท ก่อสร้างและตกแต่งภายใน  
จังหวัดนนทบุรี

LOCATION:

.....

OWNER:

.....

DRAW BY:

นาย ชัยวัฒน์ วัฒนศิริ

สถาปนิกที่ 5

ARCHITECT:

ENGINEER:

DRAWING TITLE:

แบบขยายเฟลอร์พริเจกต์ 2

REVISED DRAW:

REMARKS:

TOTAL

DWG No.

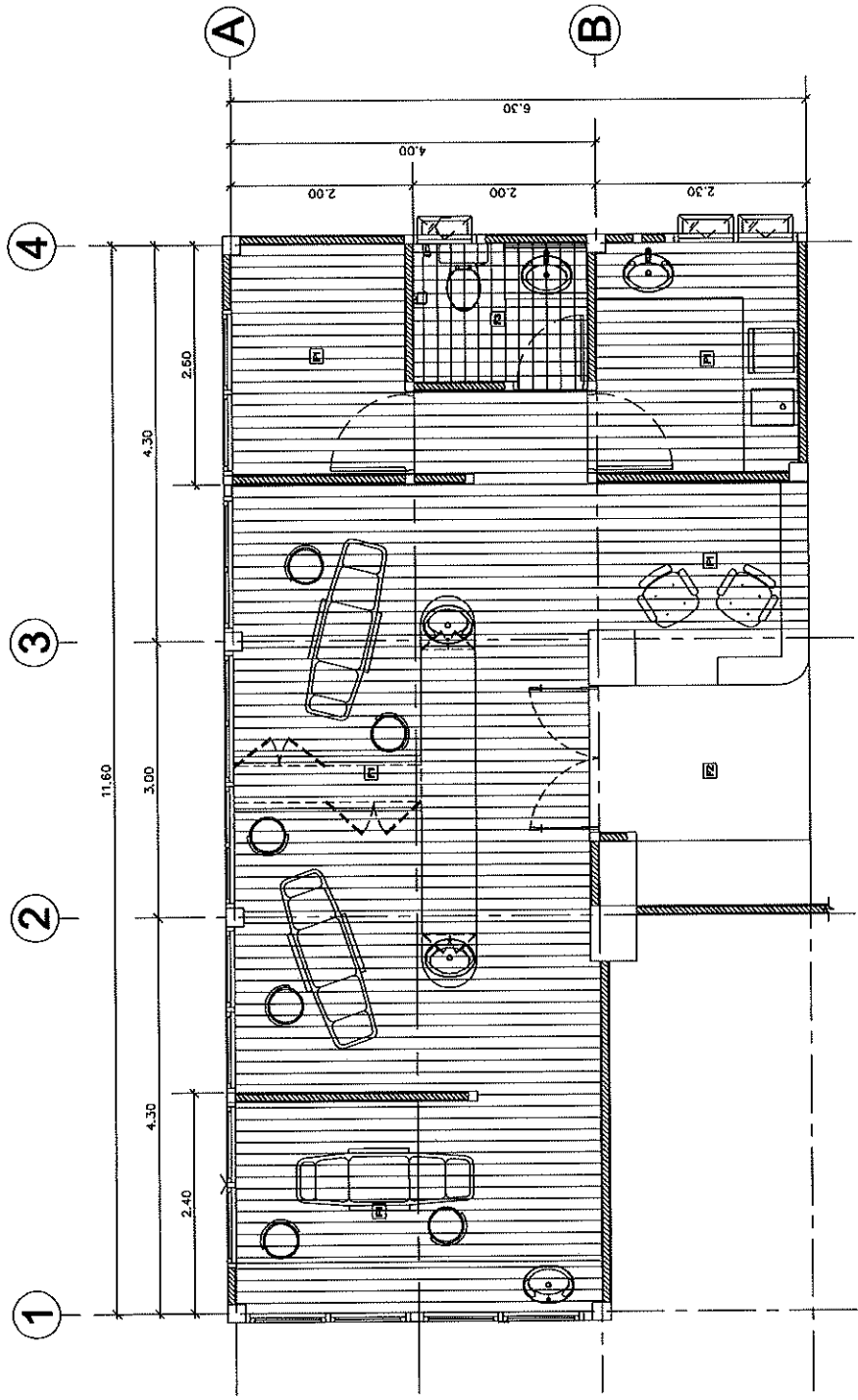
A-13







PROJECT:	ปรับปรุงพื้นที่ร้านค้า
LOCATION:	ซอยเทศบาลเมืองสงขลา
OWNER:	นายสมชาย ใจดี
DRAW BY:	นายสมชาย ใจดี
ARCHITECT:	สถาปนิกที่ 5
ENGINEER:	
DRAWING TITLE:	ผังพื้นที่ร้านค้า
REVISED DRAW:	
REMARKS:	
SCALE:	
TOTAL	DWG No.
	A-01



แปลนปรับปรุงพื้นที่ร้านค้า SCALE 1:50

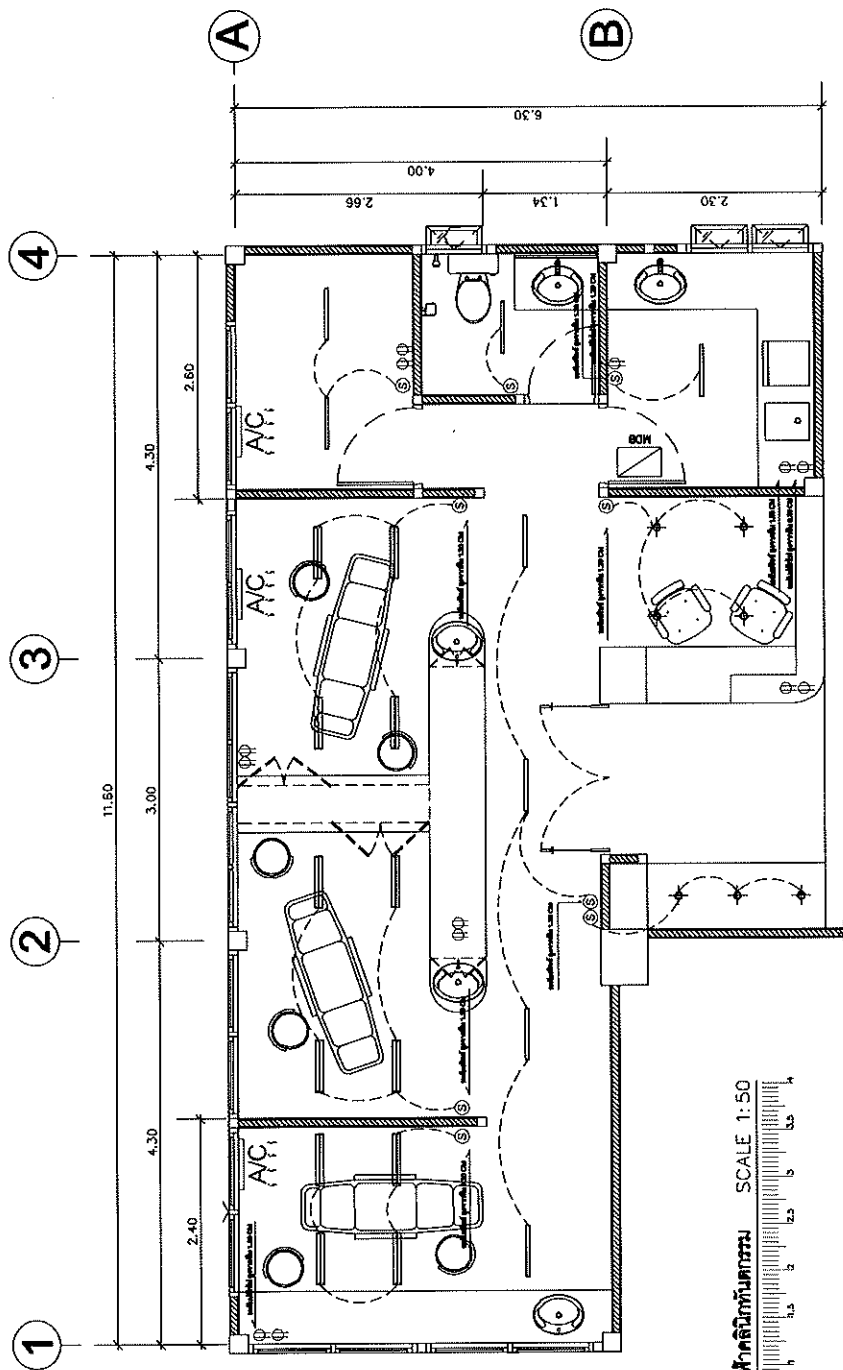


นายสมชาย ใจดี  
 สถาปนิกที่ 5  
 11/11/2552

รายการวัสดุ  
 1 วัสดุพื้น ไม้ลามิเนต (LAMTC COLONNA) ขนาด 128x182x0.8CM  
 2 วัสดุพื้นผิว (หินขัด)  
 3 วัสดุพื้น ไม้ลามิเนต 12 x 12

วันที่ 11 มิ.ย. 2552

PROJECT:	บริษัท ออโตโมบิลไทย จำกัด
LOCATION:	โครงการอสังหาริมทรัพย์
OWNER:	บริษัท ออโตโมบิลไทย จำกัด
DRAWN BY:	นาย อรุณ วิชาญ
ARCHITECT:	สถาปนิกที่ 5
ENGINEER:	
DRAWING TITLE:	ผังไฟฟ้าอาคาร
REVISED DRAW:	
REMARKS:	
SCALE:	1:50
TOTAL	DWG No.
	A-07



แผนผังไฟฟ้าอาคาร SCALE 1:50

1. ระบุชนิดไฟและวัสดุที่ใช้
2. ระบุขนาดและตำแหน่งของตู้ควบคุม
3. ระบุขนาดและตำแหน่งของตู้กระจาย
หมายเหตุ: ...

สัญลักษณ์	ความหมาย
⊕	จุดต่อสายดิน
⊖	จุดต่อสายไฟ
⊕	จุดต่อสายไฟ
⊖	จุดต่อสายไฟ

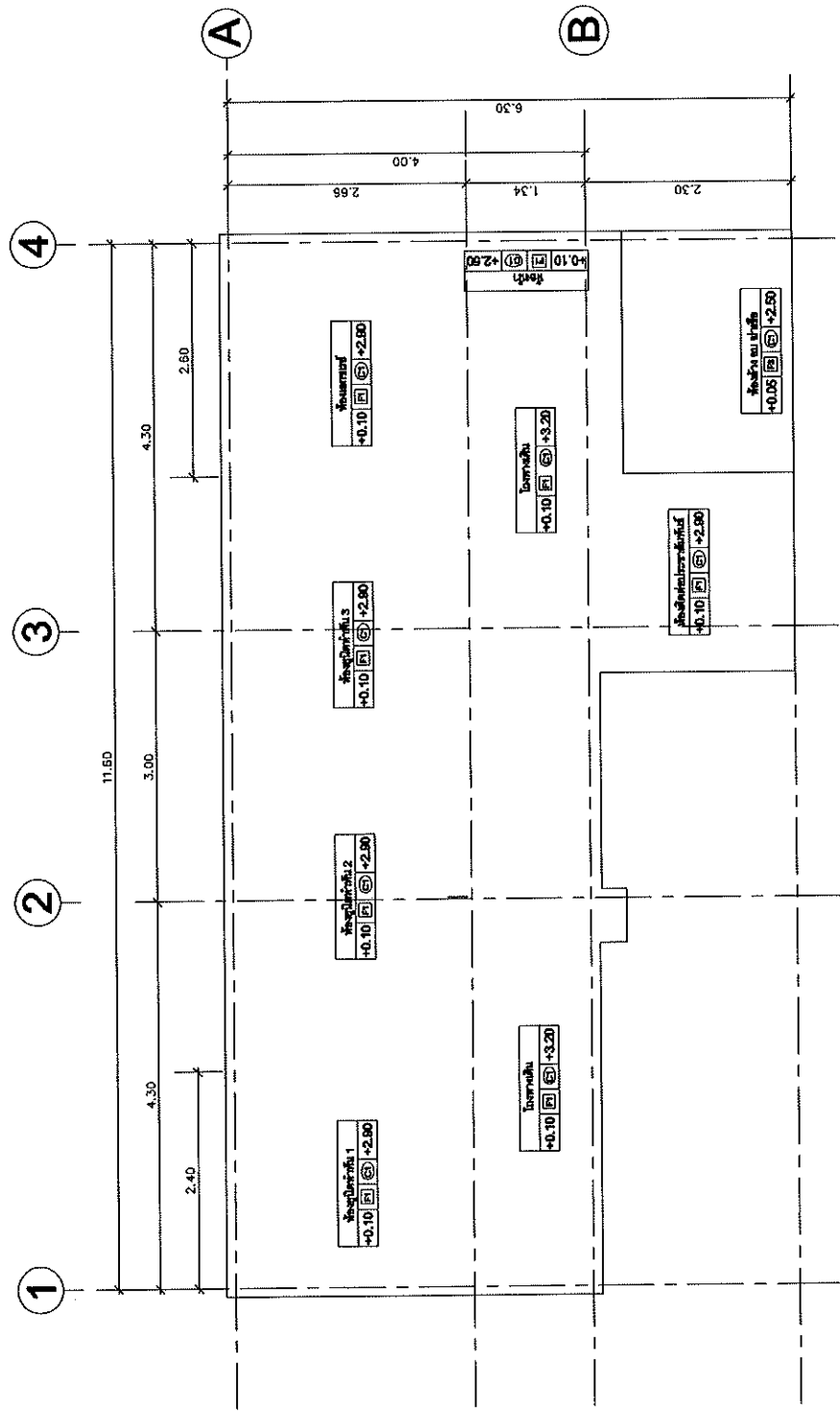
วันที่ 1 ก.ค. 2562

ชื่อ: อรุณ วิชาญ

ตำแหน่ง: สถาปนิกที่ 5



PROJECT:	บริษัท อีทีอี จำกัด
LOCATION:	โครงการบ้านเดี่ยว
OWNER:	บริษัท อีทีอี จำกัด
DRAW BY:	นาย อธิษฐ์ วัฒนสิน
ARCHITECT:	บริษัท อีทีอี จำกัด
ENGINEER:	
DRAWING TITLE:	ผังตำแหน่งเสาเข็ม
REVISED DRAW:	
REMARKS:	
SCALE:	
TOTAL	DWG No.
	A-05



แผนผังตำแหน่งเสาเข็ม SCALE 1:50



สัญลักษณ์	ความหมาย
⊕	เสาเข็ม / เสาเข็ม
⊖	บ่อน้ำ / บ่อน้ำ
MDG	บ่อน้ำ / บ่อน้ำ
⊕	เสาเข็ม LED 2 x 18 w ฟิล์มป้องกันสนิม
⊖	บ่อน้ำ / บ่อน้ำ
⊕	เสาเข็ม LED 1 x 18 w ฟิล์มป้องกันสนิม

บริษัท อีทีอี จำกัด  
 111 หมู่ 11 ต.บ้านใหม่ อ.เมือง จ.นนทบุรี  
 โทร. 02-562-1111  
 11/11/2562

หน้า 1 จาก 1



				<p> <b>PROJECT:</b>          ប្រតិបត្តិការសាងសង់          ប្រព័ន្ធបណ្តាញប្រព័ន្ធបណ្តាញ  <b>LOCATION:</b>          ប្រតិបត្តិការសាងសង់  <b>OWNER:</b>          ប្រតិបត្តិការសាងសង់  <b>DRAW BY:</b>          ប្រតិបត្តិការសាងសង់  <b>ARCHITECT:</b>          ប្រតិបត្តិការសាងសង់  <b>ENGINEER:</b>          ប្រតិបត្តិការសាងសង់       </p>	<p> <b>DRAWING TITLE:</b>          ប្រតិបត្តិការសាងសង់  <b>REVISED DRAW:</b>  <b>REMARKS:</b> </p>	<p> <b>SCALE:</b>          1:100  <b>TOTAL</b>          0.000000  <b>DWG No.</b>          0.000000       </p>
--	--	--	--	---	--	---

លេខ 1 10 201 2502  
 ថ្ងៃទី 10 ខែ 10 ឆ្នាំ 2022