



โรงพยาบาลสงขลา  
อำเภอเมือง จังหวัดสงขลา

โครงการ ปรับปรุงระบบปรับอากาศห้องแยกโรคผู้ป่วยเป็นแรงดันลบ  
เพื่อรองรับผู้ป่วย COVID-19 ห้อง ICU Cohortward

สารบัญแบบ			
ME- 01	แบบแปลนก่อสร้างปรับปรุงห้อง	ME- 02	รายละเอียดก่อสร้างปรับปรุงห้อง
ME- 03	DIAGRAM ห้องแรงดันลบ	ME- 04	แปลนระบบระบายอากาศ
ME- 05	แบบแปลนระบบไฟฟ้าแสงสว่าง	ME- 06	TYPICAL DETAILS
ME- 07	DUCT DETAIL 1	ME- 08	DUCT DETAIL 2
ME- 09			



โรงพยาบาลสงขลา  
อำเภอเมือง จังหวัดสงขลา

โรงพยาบาลสงขลา

โครงการ ปรับปรุงระบบปรับอากาศ  
ห้องแยกโรคผู้ป่วยเป็นแรงดันลบ  
เพื่อรองรับผู้ป่วย COVID-19  
ห้อง ICU Cohortward

OWNER : โรงพยาบาลสงขลา

LOCATION : จังหวัดสงขลา

ARCHITECT :

STRUCTURE ENGINEER :

ELECTRICAL ENGINEER :

MECHANICAL ENGINEER :

นายพิทักษ์ ทะสนามาะ ภก.48764

อดุลย์ ทะสนามาะ ภก.6072

DRAWING TITLE :

แบบแปลน  
ก่อสร้างปรับปรุงห้อง

Drawn By :

DRAWN DATE :

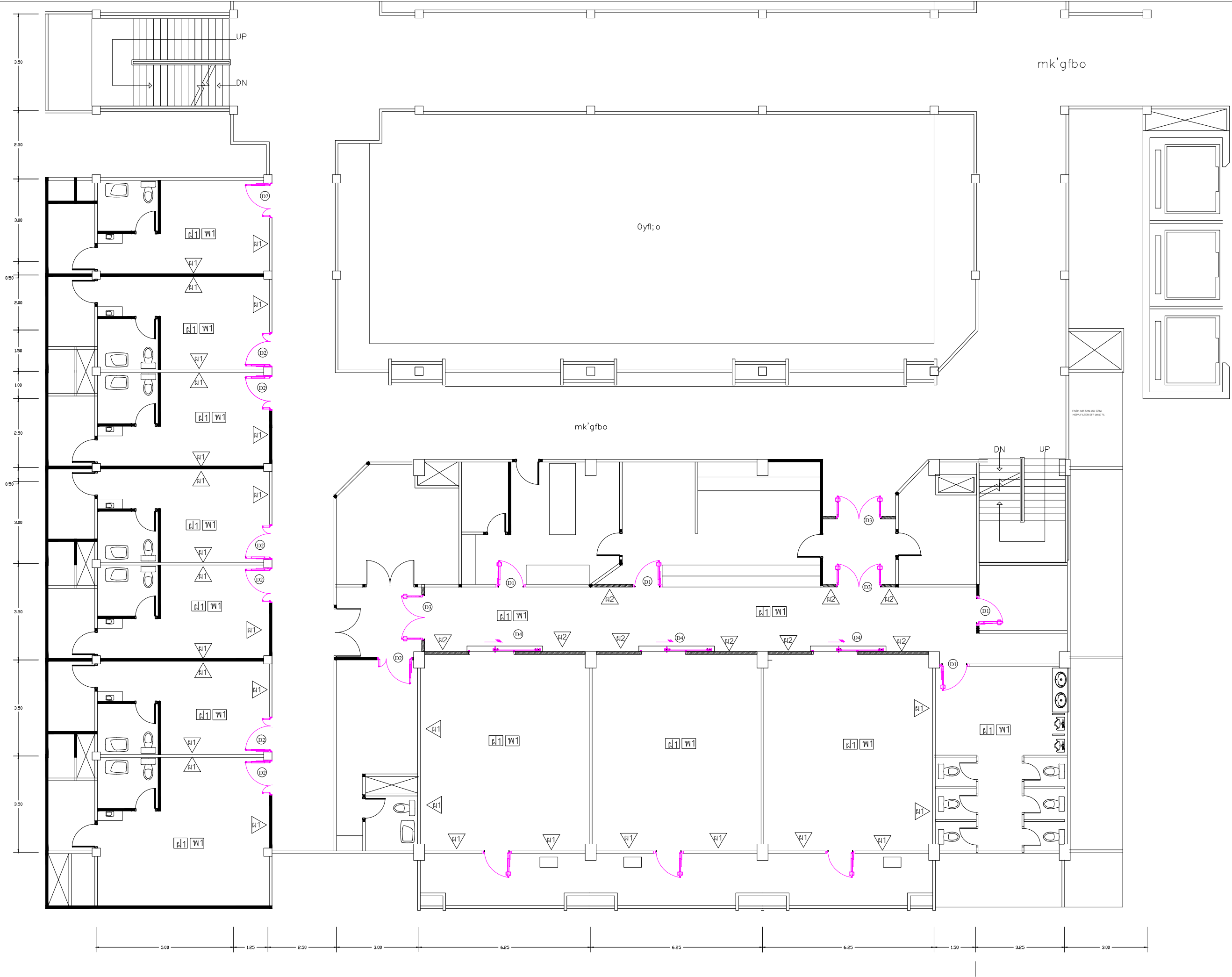
DATE : SCALE 1 : 1000

Revision DRAWING NO.

01

TOTAL SHEET

08



รายการก่อสร้างปรับปรุงห้อง

- ผ1 ผนังเดิมทาทับด้วยสีน้ำอะคริลิก 100 % สำหรับภายใน สามารถขีดล้างทำความสะอาด โดยไม่ทิ้งรอยต่าง และ และมีคุณสมบัติยับยั้งเชื้อรา และแบคทีเรียและลดการเกาะของฝุ่น
- ผ2 ประกอบติดตั้งงานผนังห้องใหม่ วัสดุกระจกกรอบอลูมิเนียมอบขาว ช่องแสงเป็นกระจกติดตาย กระจกหนา 6 mm.
- ผ1 งานซ่อมฝ้ายิปซัม ชนิดกันชื้นหนา 9 มม.ประกอบติดตั้งกับโครงเหล็กกล้าชุบสังกะสี ผ่านการเคลือบสังกะสีโดยกรรมวิธีจุ่มร้อน (HOT-DIP ZINC COST) ทาสีน้ำอะคริลิกชนิดป้องกันเชื้อรา และแบคทีเรียและลดการเกาะของฝุ่น
- พ1 พื้นห้องเดิม
- D1 ประตูบานเปิดบานเดียว ชนิด SEMI AIRTIGHT TYPE ขนาดบาน 80 ซม.สูง 2.0 ม . มีซีลยางรอบบานป้องกันการรั่วไหลของอากาศ  
 วัสดุวงกบประตู วงกบเป็นโลหะอลูมิเนียม 0.5 mm (เคลือบสีเทาขาวขุ่น) ตัดยึดกับตัวบานด้วย " 中 " shape  
 วัสดุบานประตู ขอบบานเป็นโลหะอลูมิเนียม 0.5 mm (เคลือบสีเทาขาวขุ่น) ตัดยึดกับตัวบานด้วย " 中 " shape  
 ใช้วัสดุภายในด้วย paper honeycom กันการลามไฟ และมีมือจับเสริมเหล็กเพื่อความแข็งแรง  
 กระจกบานประตู กระจก Temper หนา 5mmT สองชั้น ความกว้าง W500xH600พร้อมสารดูดความชื้น  
 อุปกรณ์สำหรับบานประตู ตัวล็อกก้านโยก, บานพับง่ายต่อการทำความสะอาด, และใช้ค้อฟแบบแขนสไลด์ ( 1 ชั้น/ประตูบานเดียว)
- D2 ประตูบานเปิดบานครึ่ง ชนิด SEMI AIRTIGHT TYPE ขนาดบาน 90+30 ซม.สูง 2.0 ม . มีซีลยางรอบบานป้องกันการรั่วไหลของอากาศ  
 วัสดุวงกบประตู วงกบเป็นโลหะอลูมิเนียม 0.5 mm (เคลือบสีเทาขาวขุ่น) ตัดยึดกับตัวบานด้วย " 中 " shape  
 วัสดุบานประตู ขอบบานเป็นโลหะอลูมิเนียม 0.5 mm (เคลือบสีเทาขาวขุ่น) ตัดยึดกับตัวบานด้วย " 中 " shape  
 ใช้วัสดุภายในด้วย paper honeycom กันการลามไฟ และมีมือจับเสริมเหล็กเพื่อความแข็งแรง  
 กระจกบานประตู กระจก Temper หนา 5mmT สองชั้น ความกว้าง W500xH600พร้อมสารดูดความชื้น  
 อุปกรณ์สำหรับบานประตู ตัวล็อกก้านโยก, บานพับง่ายต่อการทำความสะอาด, และใช้ค้อฟแบบแขนสไลด์ ( 1 ชั้น/ประตูบานเดียว)
- D3 ประตูบานเปิดคู่ ชนิด SEMI AIRTIGHT TYPE ขนาดบาน 160 ซม.สูง 2.0 ม . มีซีลยางรอบบานป้องกันการรั่วไหลของอากาศ  
 วัสดุวงกบประตู วงกบเป็นโลหะอลูมิเนียม 0.5 mm (เคลือบสีเทาขาวขุ่น) ตัดยึดกับตัวบานด้วย " 中 " shape  
 วัสดุบานประตู ขอบบานเป็นโลหะอลูมิเนียม 0.5 mm (เคลือบสีเทาขาวขุ่น) ตัดยึดกับตัวบานด้วย " 中 " shape  
 ใช้วัสดุภายในด้วย paper honeycom กันการลามไฟ และมีมือจับเสริมเหล็กเพื่อความแข็งแรง  
 กระจกบานประตู กระจก Temper หนา 5mmT สองชั้น ความกว้าง W500xH600 พร้อมสารดูดความชื้น  
 อุปกรณ์สำหรับบานประตู ตัวล็อกก้านโยก, บานพับง่ายต่อการทำความสะอาด, และใช้ค้อฟแบบแขนสไลด์ ( 1 ชั้น/ประตูบานเดียว)
- D4 ประตูบานเปิดเลื่อน ชนิด SEMI AIRTIGHT TYPE ขนาดบาน 160 ซม.สูง 2.0 ม . มีซีลยางรอบบานป้องกันการรั่วไหลของอากาศ  
 วัสดุวงกบประตู วงกบเป็นโลหะอลูมิเนียม (เคลือบสีเทาขาวขุ่น)  
 วัสดุบานประตู ขอบบานเป็นโลหะอลูมิเนียม (เคลือบสีเทาขาวขุ่น)  
 กระจกบานประตู กระจก หนา6mmT ความกว้าง เต็มบาน  
 อุปกรณ์สำหรับบานประตู ตัวล็อก, มือจับเปิด



โรงพยาบาลสงขลา  
อำเภอเมือง จังหวัดสงขลา

โรงพยาบาลสงขลา

โครงการ ปรับปรุงระบบปรับอากาศ  
ห้องแยกโรคผู้ป่วยเป็นแรงดันลบ  
เพื่อรองรับผู้ป่วย COVID-19  
ห้อง ICU Cohortward

OWNER : โรงพยาบาลสงขลา

LOCATION : จังหวัดสงขลา

ARCHITECT :

-  
-

STRUCTURE ENGINEER :

-  
-

ELECTRICAL ENGINEER :

-  
-

MECHANICAL ENGINEER :

นายชีพ ณะสถานาะ ปก.48764  
 อดุลย์ ณะสถานาะ ปก.6072

DRAWING TITLE :

รายละเอียดก่อสร้างปรับปรุงห้อง

Drawn By : -

DRAWN DATE : -

DATE : SCALE 1 : 1000

Revision DRAWING NO.

02

TOTAL SHEET

08



โรงพยาบาลสงขลา  
อำเภอเมือง จังหวัดสงขลา

โรงพยาบาลสงขลา

โครงการ ปรับปรุงระบบปรับอากาศ  
ห้องแยกโรคผู้ป่วยเป็นแรงดันลบ  
เพื่อรองรับผู้ป่วย COVID-19  
ห้อง ICU Cohort ward

OWNER : โรงพยาบาลสงขลา

LOCATION : จังหวัดสงขลา

ARCHITECT :

STRUCTURE ENGINEER :

ELECTRICAL ENGINEER :

MECHANICAL ENGINEER :

นายสิทธิ์ ทะสาณะะ ภก.48764

อดุลย์ ทะสาณะะ ภก.6072

DRAWING TITLE :

ระบบระบายอากาศ

Drawn By :

DRAWN DATE :

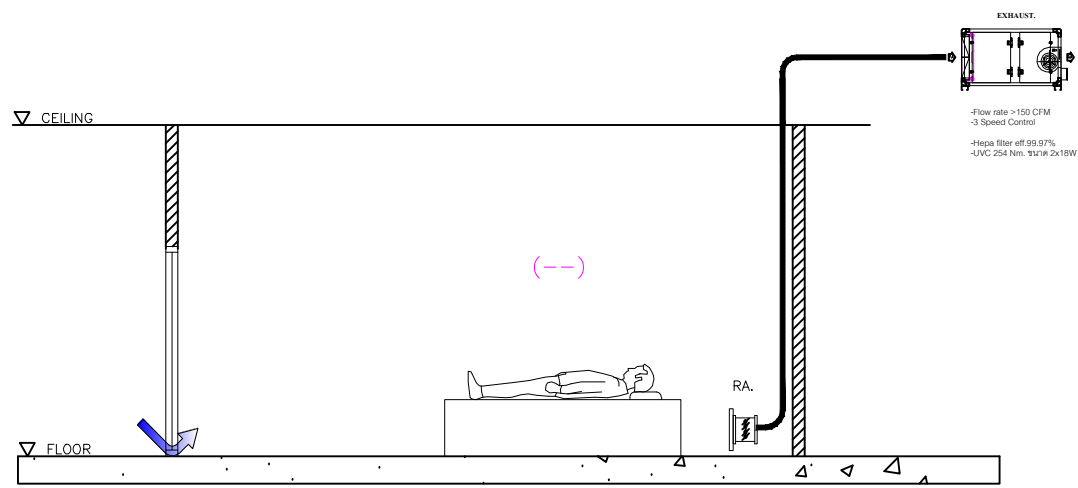
DATE : SCALE 1 : 1000

Revision DRAWING NO.

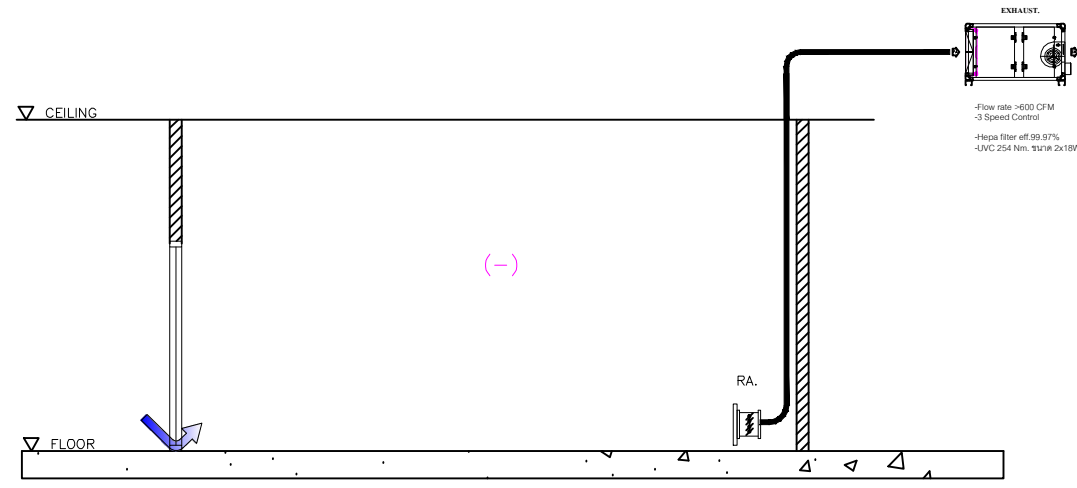
03

TOTAL SHEET

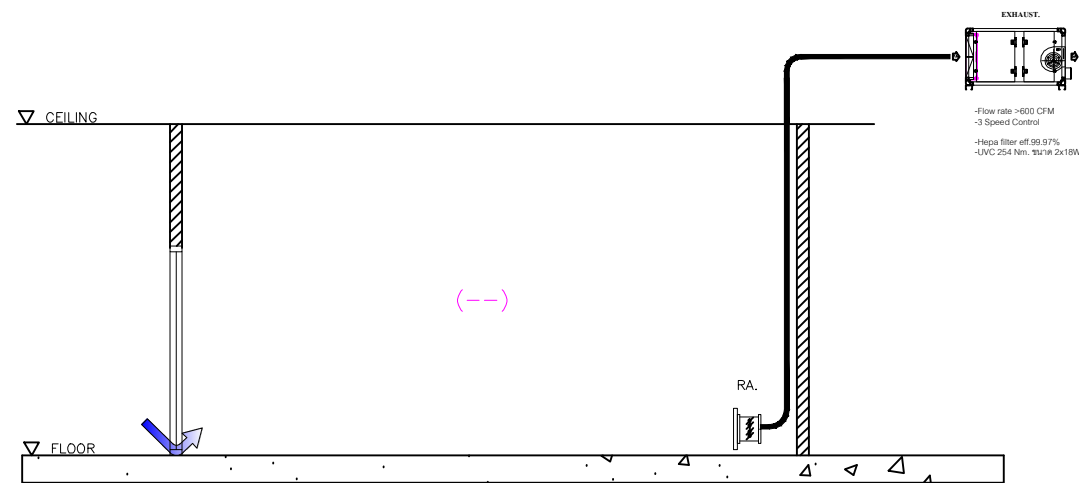
08



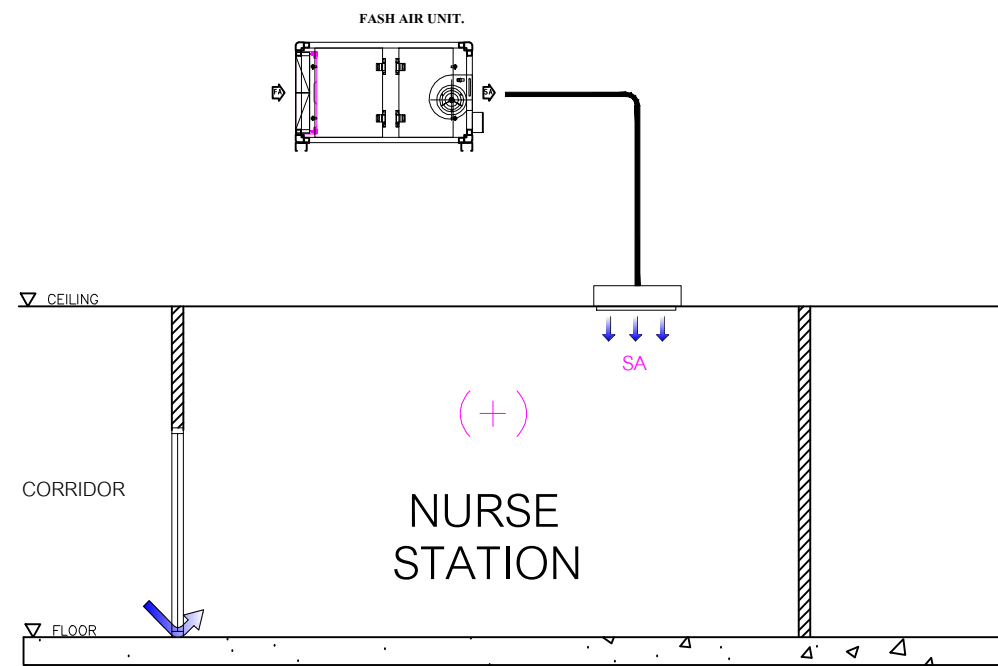
ห้องพักผู้ป่วยรวม Cohort ward



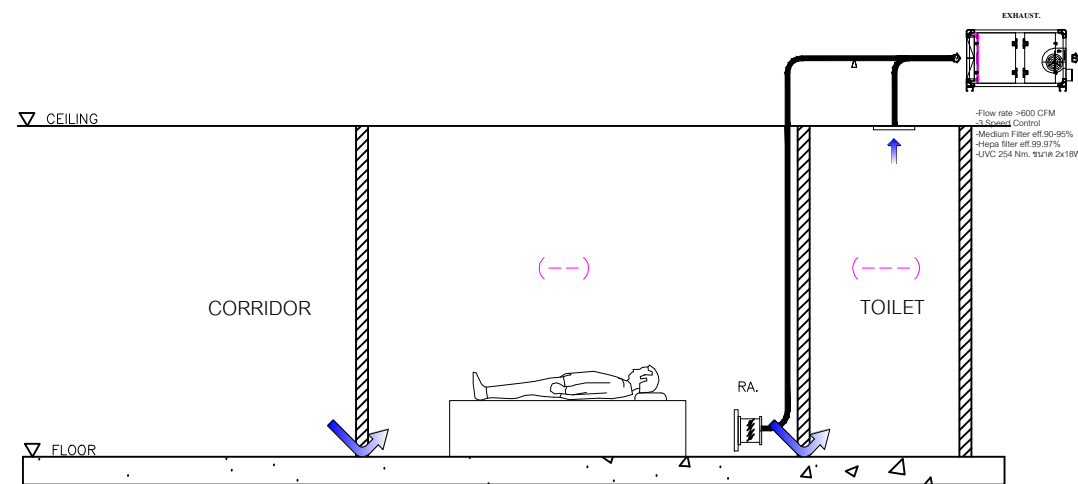
ห้อง Ante room หน้าห้องรวม Cohort ward



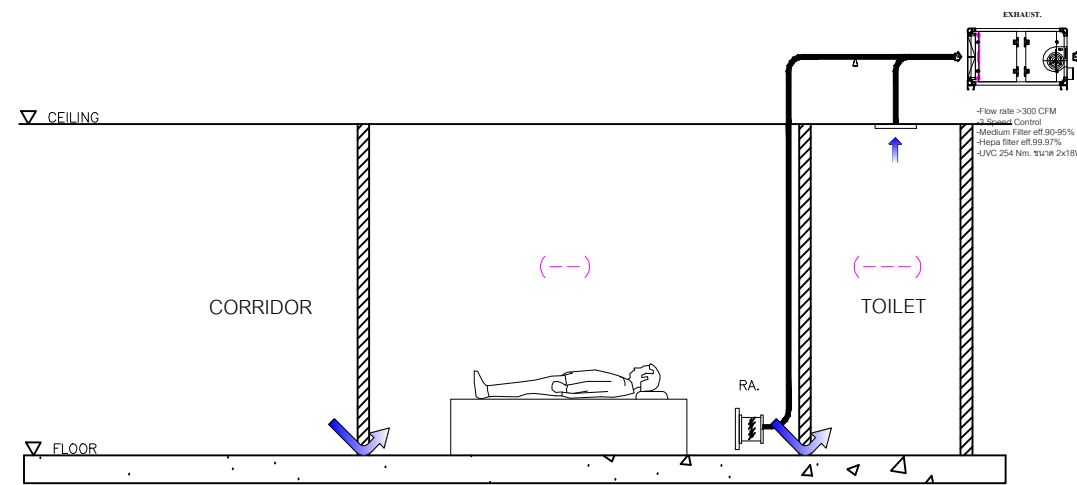
ห้องน้ำของห้องรวม Cohort ward



ห้อง Nurse station



ห้องพิเศษ 1



ห้องพิเศษ 2 ถึง 7



โรงพยาบาลสงขลา  
อำเภอเมือง จังหวัดสงขลา

โรงพยาบาลสงขลา

โครงการ ปรับปรุงระบบปรับอากาศ  
ห้องแยกโรคผู้ป่วยเป็นแรงดันลบ  
เพื่อรองรับผู้ป่วย COVID-19  
ห้อง ICU Cohortward

OWNER : โรงพยาบาลสงขลา

LOCATION : จังหวัดสงขลา

ARCHITECT :

STRUCTURE ENGINEER :

ELECTRICAL ENGINEER :

MECHANICAL ENGINEER :

นายพิทักษ์ ณะสาณะภาะ ภก.48764

ชวลิต ณะสาณะภาะ ภก.6072

DRAWING TITLE :

แปลนระบบระบายอากาศ

Drawn By :

DRAWN DATE :

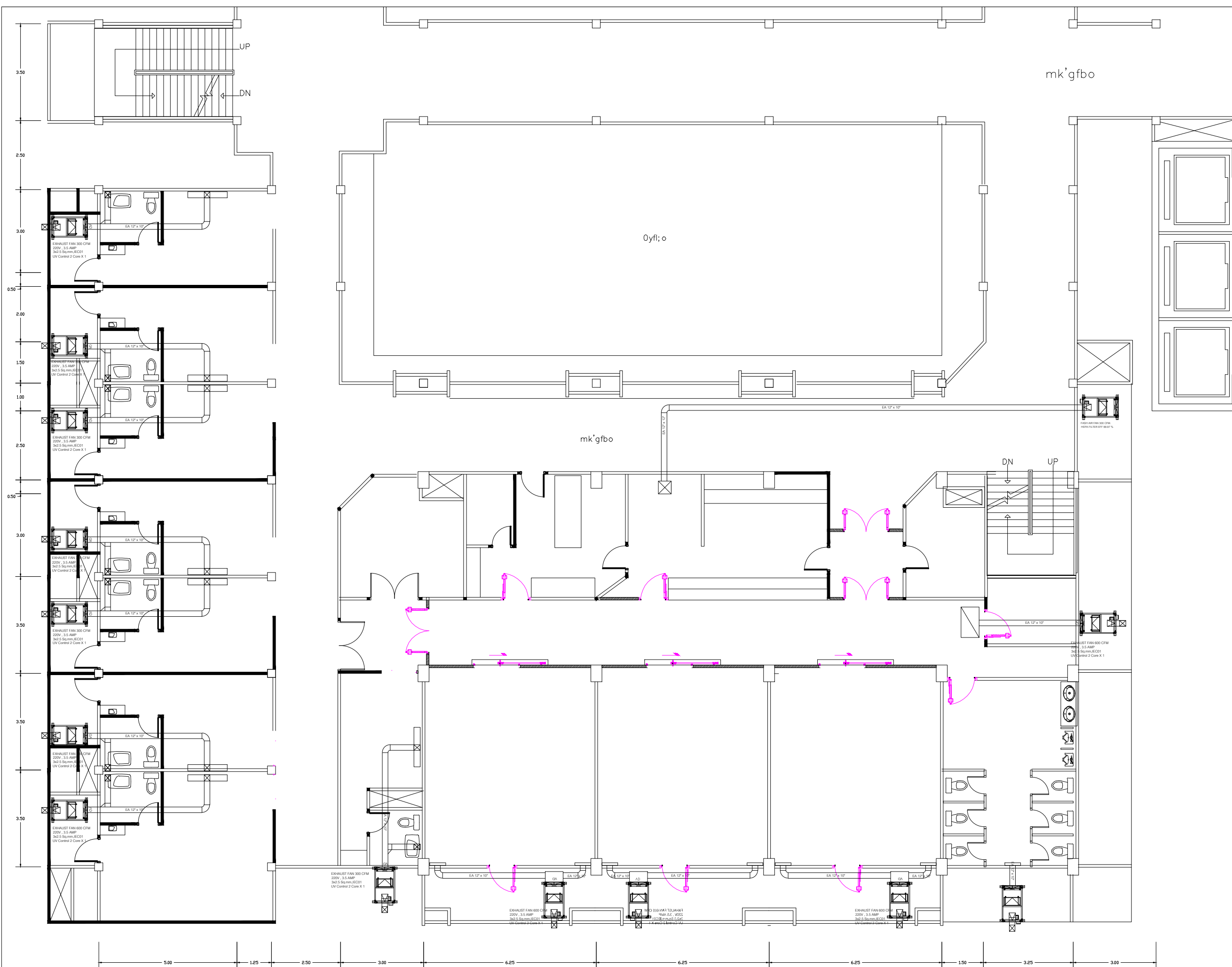
DATE : SCALE 1 : 1000

Revision DRAWING NO.

04

TOTAL SHEET

08





โรงพยาบาลสงขลา  
อำเภอเมือง จังหวัดสงขลา

โรงพยาบาลสงขลา

โครงการ ปรับปรุงระบบปรับอากาศ  
ห้องแยกโรคผู้ป่วยเป็นแรงดันลบ  
เพื่อรองรับผู้ป่วย COVID-19  
ห้อง ICU Cohortward

OWNER : โรงพยาบาลสงขลา

LOCATION : จังหวัดสงขลา

ARCHITECT :

STRUCTURE ENGINEER :

ELECTRICAL ENGINEER :

MECHANICAL ENGINEER :

นายชีพ ณะสนามาะ ภก.48764

อดุลย์ ณะสนามาะ ภก.6072

DRAWING TITLE :

แบบแปลน  
ระบบไฟฟ้าแสงสว่าง

Drawn By :

DRAWN DATE :

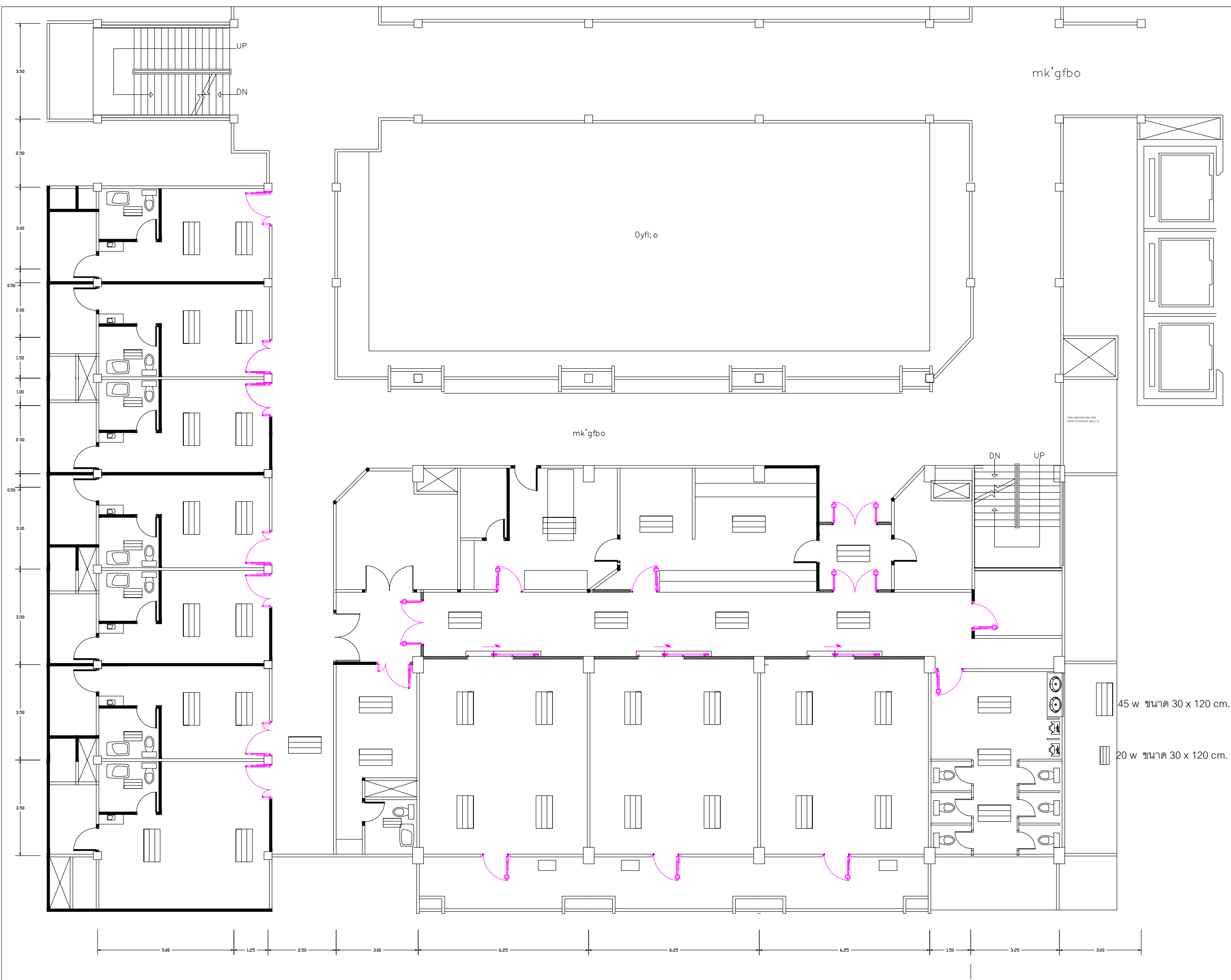
DATE : SCALE 1 : 1000

Revision DRAWING NO.

05

TOTAL SHEET

08



mk'gfbo

Oyfl; o

mk'gfbo

45 w ขนาด 30 x 120 cm.

20 w ขนาด 30 x 120 cm.

5.00 1.25 2.50 3.00 6.25 6.25 6.25 1.50 3.25 3.00



โรงพยาบาลสงขลา  
อำเภอเมือง จังหวัดสงขลา

โรงพยาบาลสงขลา

โครงการ ปรับปรุงระบบปรับอากาศ  
ห้องแยกโรคผู้ป่วยเป็นแรงดันลบ  
เพื่อรองรับผู้ป่วย COVID-19  
ห้อง ICU Cohort ward

OWNER : โรงพยาบาลสงขลา

LOCATION : จังหวัดสงขลา

ARCHITECT :

STRUCTURE ENGINEER :

ELECTRICAL ENGINEER :

MECHANICAL ENGINEER :

นายพิสิทธิ์ ทะตานะกะ อก.48764

ชอุทธิ์ ทะตานะกะ อก.6072

DRAWING TITLE :

แบบแปลนแสดง  
TYPICAL DETAILS

Drawn By :

DRAWN DATE :

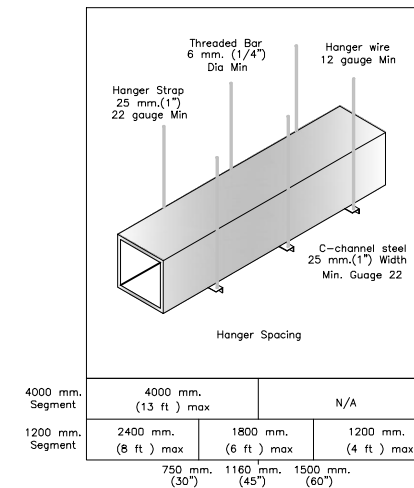
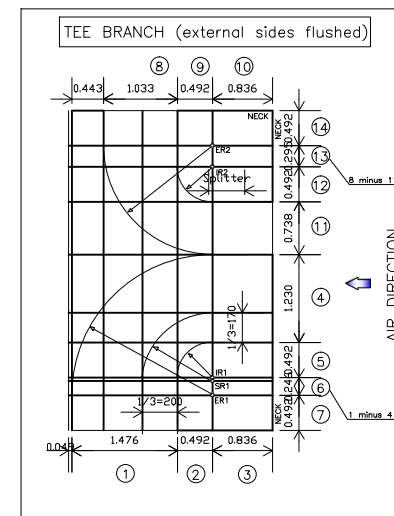
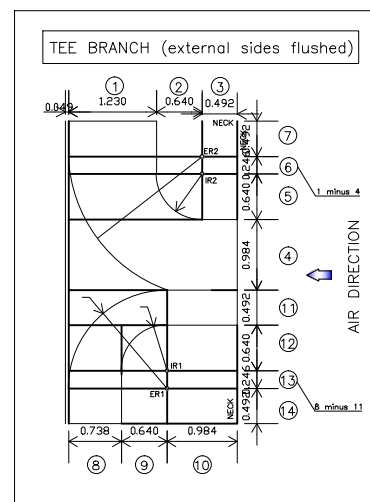
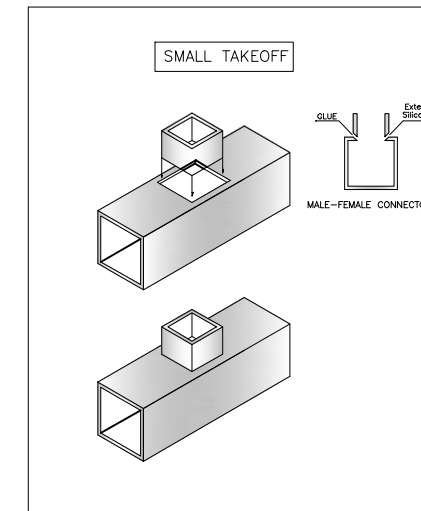
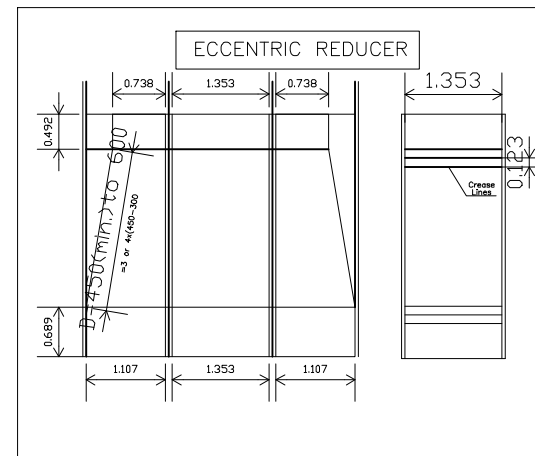
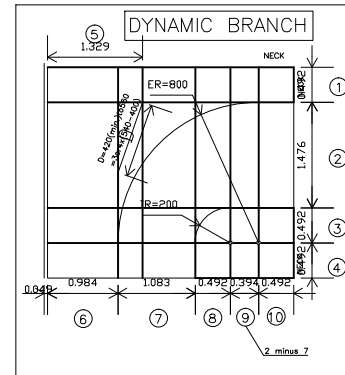
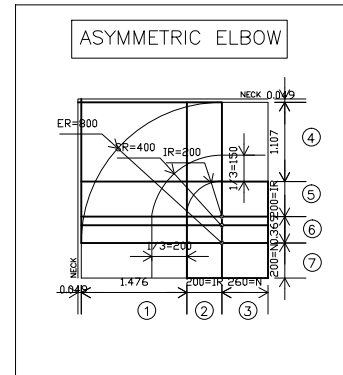
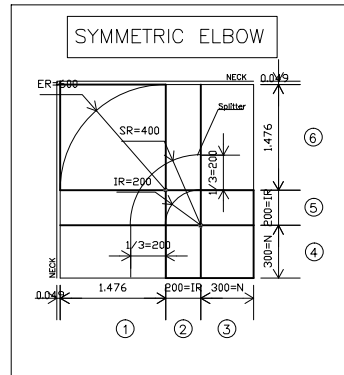
DATE : SCALE 1 : 1000

Revision DRAWING NO.

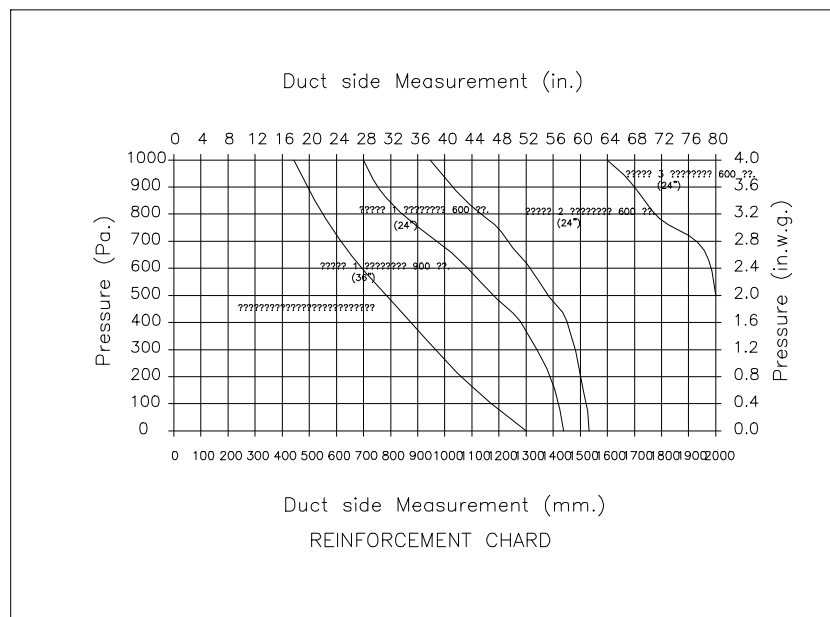
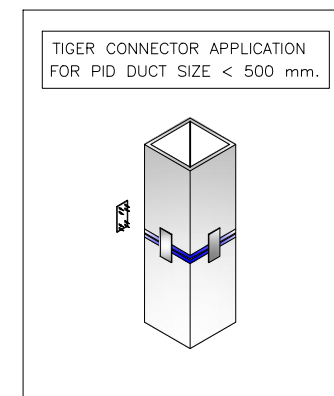
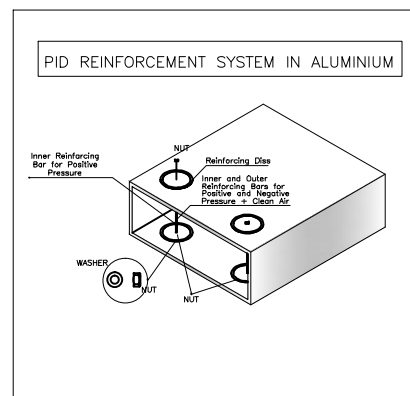
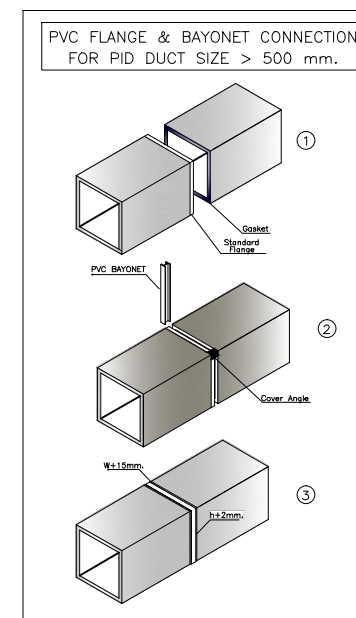
06

TOTAL SHEET

08



4000 mm. Segment	4000 mm. (13 ft) max	N/A
1200 mm. Segment	2400 mm. (8 ft) max	1800 mm. (6 ft) max 1200 mm. (4 ft) max
	750 mm. (30")	1160 mm. (45") 1500 mm. (60")





โรงพยาบาลสงขลา  
อำเภอเมือง จังหวัดสงขลา

โรงพยาบาลสงขลา

โครงการ ปรับปรุงระบบปรับอากาศ  
ห้องแยกโรคผู้ป่วยเป็นแรงดันลบ  
เพื่อรองรับผู้ป่วย COVID-19  
ห้อง ICU Cohortward

OWNER : โรงพยาบาลสงขลา

LOCATION : จังหวัดสงขลา

ARCHITECT :

STRUCTURE ENGINEER :

ELECTRICAL ENGINEER :

MECHANICAL ENGINEER :

นายพิฬ ณะสนามะ ภก.48764

อดุลย์ ณะสนามะ ภก.6072

DRAWING TITLE :

แบบแปลนแสดง  
TYPICAL DETAILS

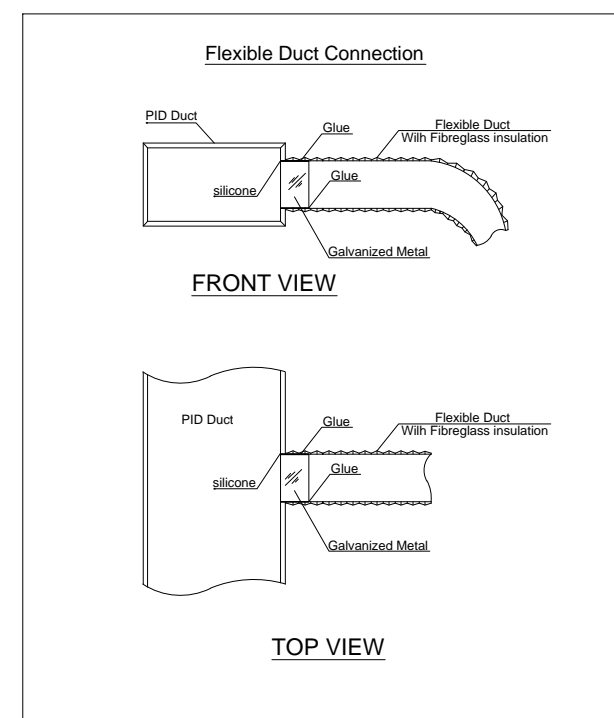
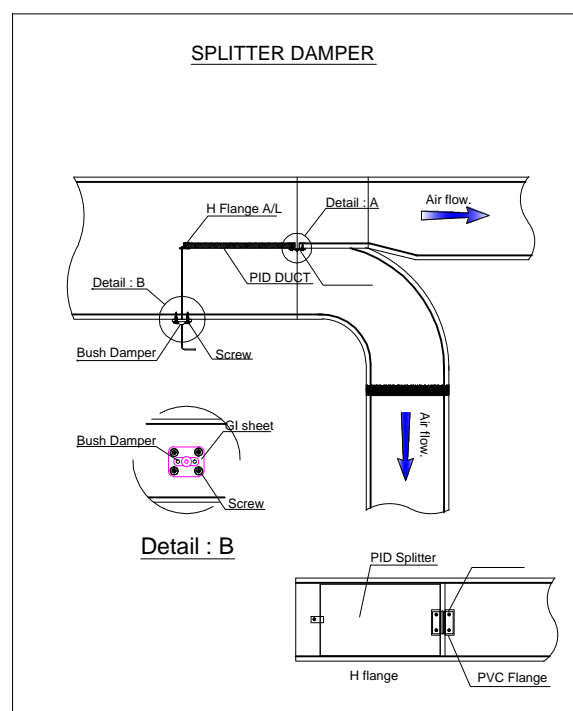
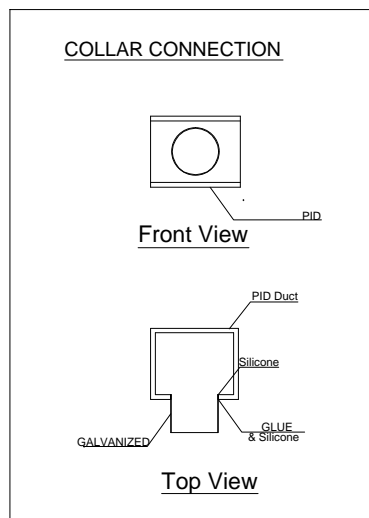
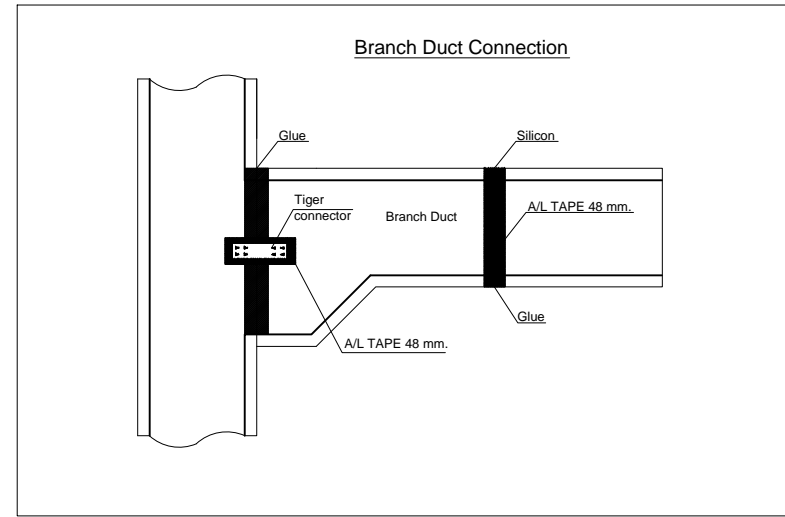
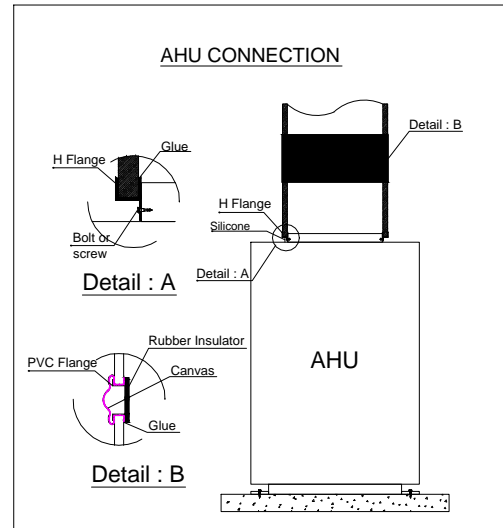
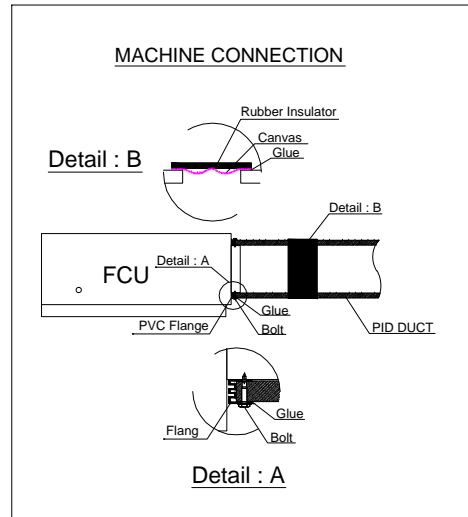
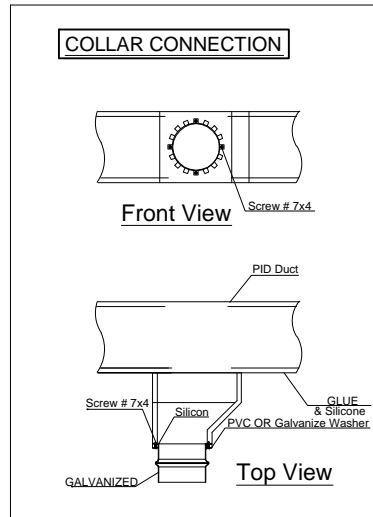
Drawn By : -

DRAWN DATE : -

DATE : SCALE 1 : 1000

Revision	DRAWING NO.
-	07
	TOTAL SHEET
	08

1







โรงพยาบาลสงขลา  
อำเภอเมือง จังหวัดสงขลา

โรงพยาบาลสงขลา  
โครงการ ปรับปรุงระบบปรับอากาศ  
ห้องแยกโรคผู้ป่วยเป็นแรงดันลบ  
เพื่อรองรับผู้ป่วย COVID-19  
ห้อง ICU Cohort ward  
OWNER : โรงพยาบาลสงขลา  
LOCATION : จังหวัดสงขลา

ARCHITECT :

STRUCTURE ENGINEER :

ELECTRICAL ENGINEER :

MECHANICAL ENGINEER :

นาศิทธิ์ ทะสานาะ ภท.48764  
ชุตติร์ ทะสานาะ ภท.6072

DRAWING TITLE :

แบบแปลนแสดง  
TYPICAL DETAILS

Drawn By :

Drawn DATE :

DATE : SCALE 1 : 1000

Revision DRAWING NO.  
08  
TOTAL SHEET  
08

**THE INSTALLATION OF THE HORIZONTAL AIR HANDLING UNIT**

**THE INSTALLATION OF THE VERTICAL AIR HANDLING UNIT**

**CEILING TYPE FCU INSTALLATION.**

**CEILING TYPE FCU INSTALLATION.**

**CEILING TYPE FCU INSTALLATION.**

**CEILING TYPE FCU INSTALLATION.**

**TYPICAL CEILING MOUNTED FANS**

**TYPICAL WALL MOUNTED PROPELLER FANS**

**CENTRIFUGAL FAN DIRECT DRIVE INSTALLATION**

PIPE RISER SCHEDULE			
NOMINAL PIPE SIZE	STEEL CHANNEL (MILLIMETRE)	U-BOLT SIZE	EXPANSION BOLT
DN 15	75 x 40 x 5	M 10	M 10
DN 20	75 x 40 x 5	M 10	M 10
DN 25	75 x 40 x 5	M 10	M 10
DN 32	75 x 40 x 5	M 10	M 10
DN 40	75 x 40 x 5	M 10	M 10
DN 50	75 x 40 x 5	M 12	M 12
DN 65	75 x 40 x 5	M 12	M 12
DN 80	75 x 40 x 5	M 16	M 16
DN 100	100 x 50 x 5	M 16	M 16
DN 125	100 x 50 x 5	M 20	M 20
DN 150	100 x 50 x 5	M 20	M 20
DN 200	150 x 75 x 6.5	M 24	M 24
DN 250	150 x 75 x 6.5	M 24	M 24
DN 300	150 x 75 x 6.5	M 24	M 24
DN 400	200 x 100 x 9	M 24	M 24
DN 450	200 x 100 x 9	M 24	M 24
DN 500	200 x 100 x 9	M 24	M 24
DN 600	200 x 100 x 9	M 24	M 24
DN 750	200 x 100 x 9	M 24	M 24

**NOTE :**  
1. ALL HANGERS AND SUPPORTS SHALL BE OF HOT DIP GALVANIZED STEEL.  
2. A DIRT LED AND BLOW-OFF VALVE SHALL BE PROVIDED ON EVERY RISERS.

NOMINAL PIPE SIZE	STEEL CHANNEL (MILLIMETRE)	U-BOLT SIZE	EXPANSION BOLT	EQUAL ANGLE STEEL
DN 15	75 x 40 x 5	M 10	M 10	40 x 40 x 5
DN 20	75 x 40 x 5	M 10	M 10	40 x 40 x 5
DN 25	75 x 40 x 5	M 10	M 10	40 x 40 x 5
DN 32	75 x 40 x 5	M 10	M 10	40 x 40 x 5
DN 40	75 x 40 x 5	M 10	M 10	40 x 40 x 5
DN 50	75 x 40 x 5	M 12	M 12	40 x 40 x 5
DN 65	75 x 40 x 5	M 12	M 12	40 x 40 x 5
DN 80	75 x 40 x 5	M 16	M 16	40 x 40 x 5
DN 100	75 x 40 x 5	M 16	M 16	40 x 40 x 5
DN 125	100 x 50 x 5	M 16	M 16	40 x 40 x 5
DN 150	100 x 50 x 5	M 16	M 16	40 x 40 x 5
DN 200	150 x 75 x 6.5	M 20	M 20	40 x 40 x 5
DN 250	150 x 75 x 6.5	M 20	M 20	40 x 40 x 5
DN 300	150 x 75 x 6.5	M 20	M 20	40 x 40 x 5
DN 400	200 x 100 x 9	M 24	M 24	40 x 40 x 5
DN 450	200 x 100 x 9	M 24	M 24	40 x 40 x 5
DN 500	200 x 100 x 9	M 24	M 24	40 x 40 x 5
DN 600	200 x 100 x 9	M 24	M 24	40 x 40 x 5
DN 750	200 x 100 x 9	M 24	M 24	40 x 40 x 5

**NOTE :**  
1. ALL HANGERS AND SUPPORTS SHALL BE OF HOT DIP GALVANIZED STEEL.  
2. A DIRT LED AND BLOW-OFF VALVE SHALL BE PROVIDED ON EVERY RISERS.

**PIPE FLOOR SUPPORT**

**PIPE HANGERS WITH INSULATION**

**PIPE RISER SUPPORT DETAIL**

**PIPE THRU ROOF RAIN PROJECTION**

**TYPICAL FOR DRAIN THROUGH WALL AND FLOOR**

**PIPE SLEEVE THROUGH FLOOR**

**PIPE RISER SUPPORT DETAIL FOR GUESTROOM**

**PIPE SLEEVE THROUGH WALL**

# TYPICAL DETAILS 3